

PROVINCIA DI RIMINI

Via Dario Campana, 64  
- 47900 RIMINI (RN) -

Oggetto:  
MESSA IN SICUREZZA SP 14 "SANTARCANGIOLESE"  
INTERSEZIONE CON LA SP 14 TER "DIR. TORRIANA" E  
VIA MOLINO VIGNE CON LE REALIZZAZIONE DI ROTATORIA

Comune di: POGGIO TORRIANA SCALA: varie TAV.16 data: 06.2018

Elaborati:  
PARTICOLARI COSTRUTTIVI ROTATORIA  
SEZIONI TRASVERSALI

Impresa Appaltatrice:

IL RESPONSABILE DI PROCEDIMENTO  
Ing. Vittori Giovannino

Progettazione Architettonica:  
PROVINCIA DI RIMINI - Servizio Lavori Pubblici  
U.O. UFFICIO VIABILITA'  
Geom. Bonemei Enrico  
Geom. Mari Pier Paolo

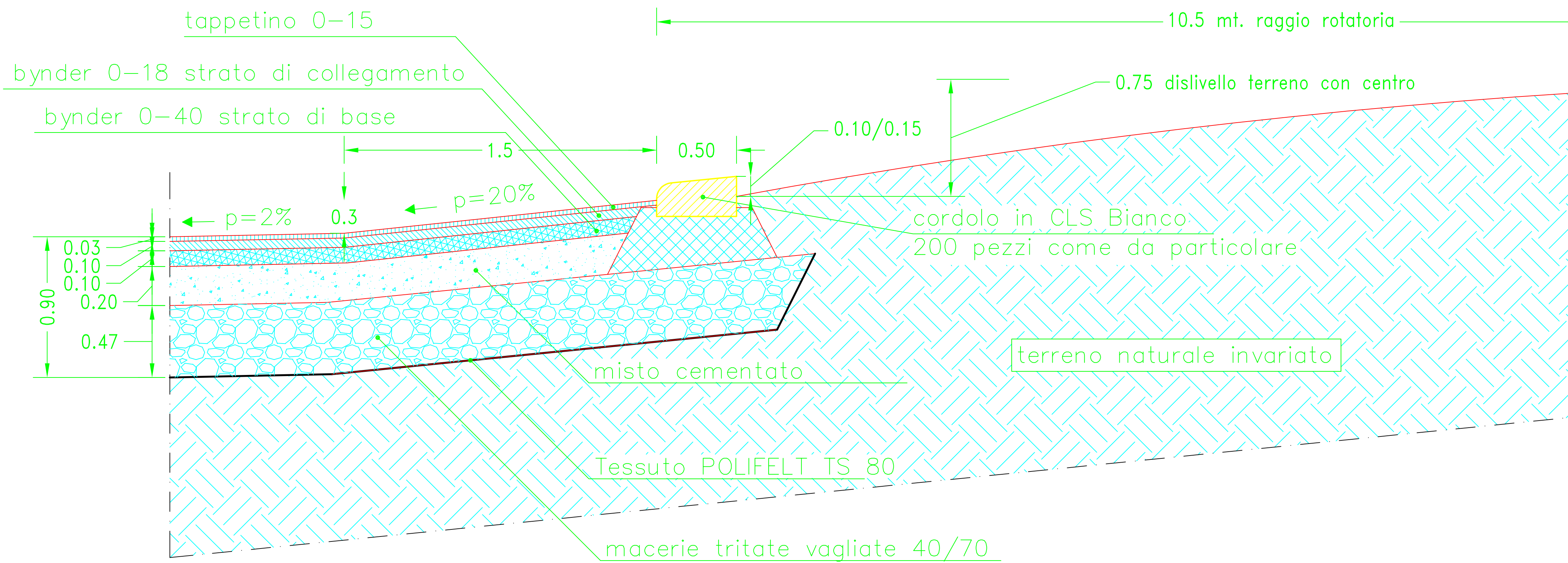
IL DIRIGENTE  
Dr. Magnani Isabella

Rilievi:  
Provincia di Rimini  
Servizio Viabilità  
Geom. Bonemei Enrico  
Stagista Pugliese Massimo  
Stagista Andolfo Vincenzo

Licenza ZWCAD Professional 2018

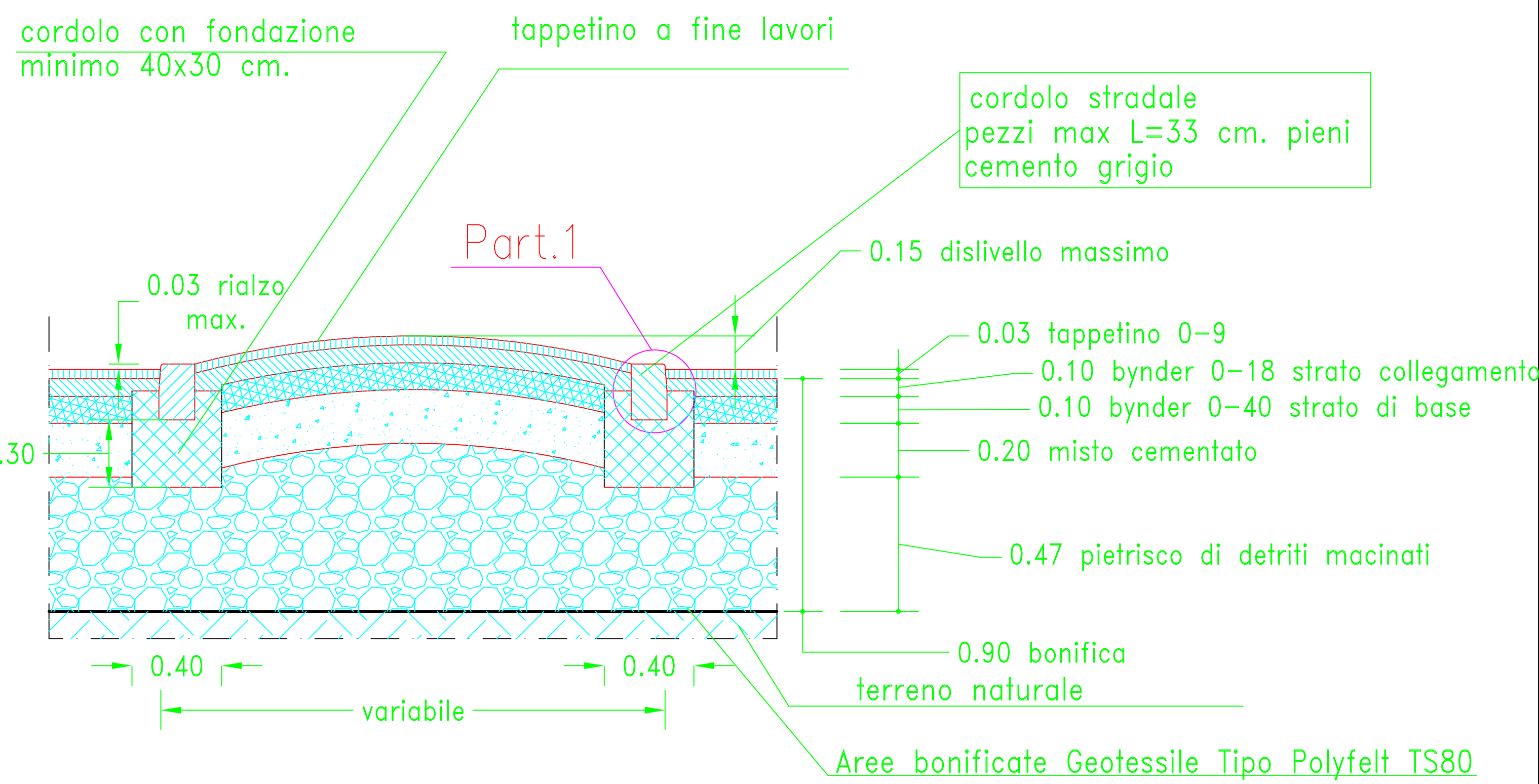
# DETTAGLIO ROTONDA CENTRALE CON AIUOLA NON TRANSITABILE ED ANELLO CARROZZABILE/SORMONTABILE

## SEZIONE 1-1' scala 1:20



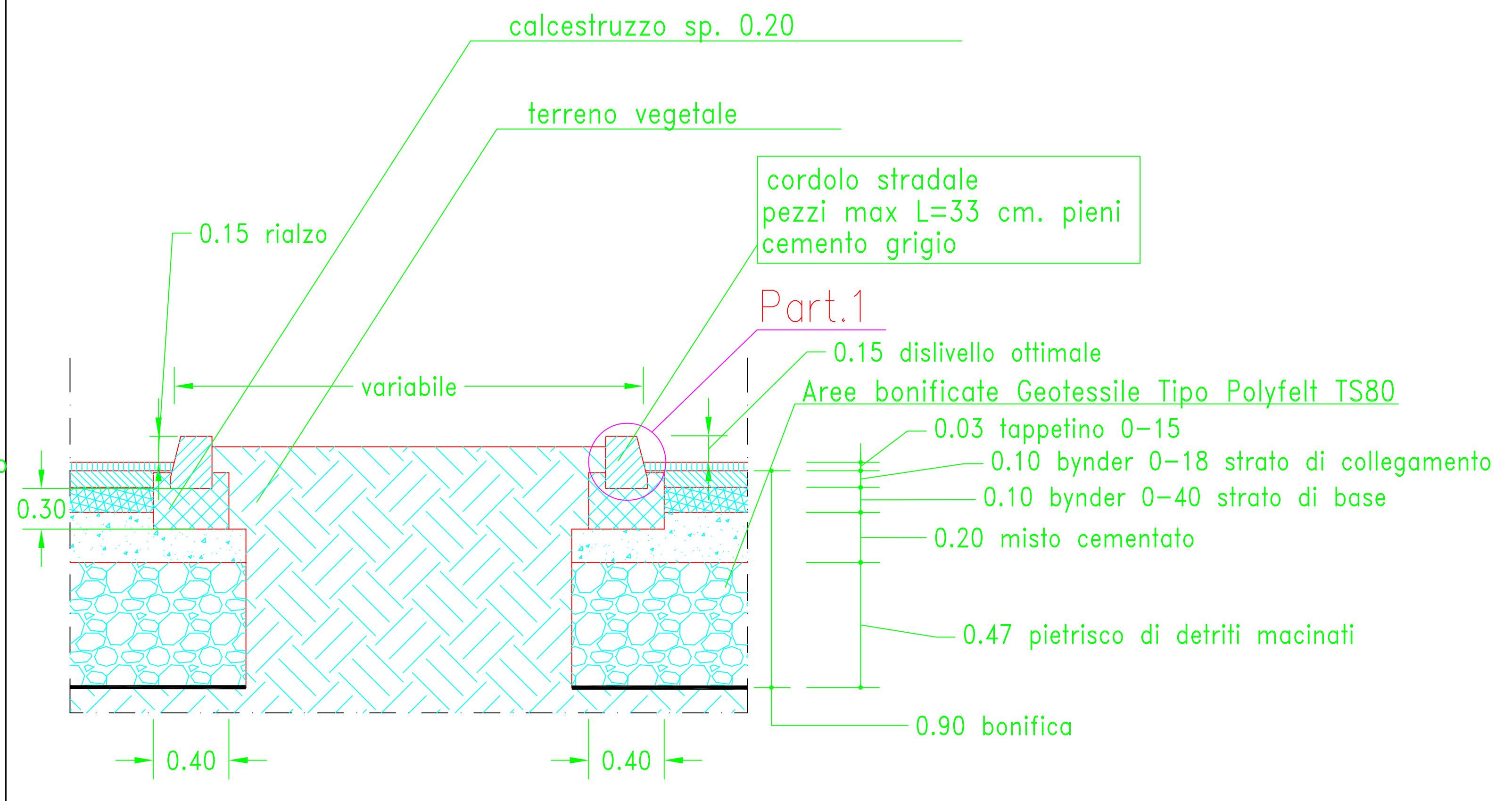
# DETTAGLIO SPARTITRAFFICI TRANSITABILI/SORMONTABILI

## SEZIONE B-B' scala 1:20

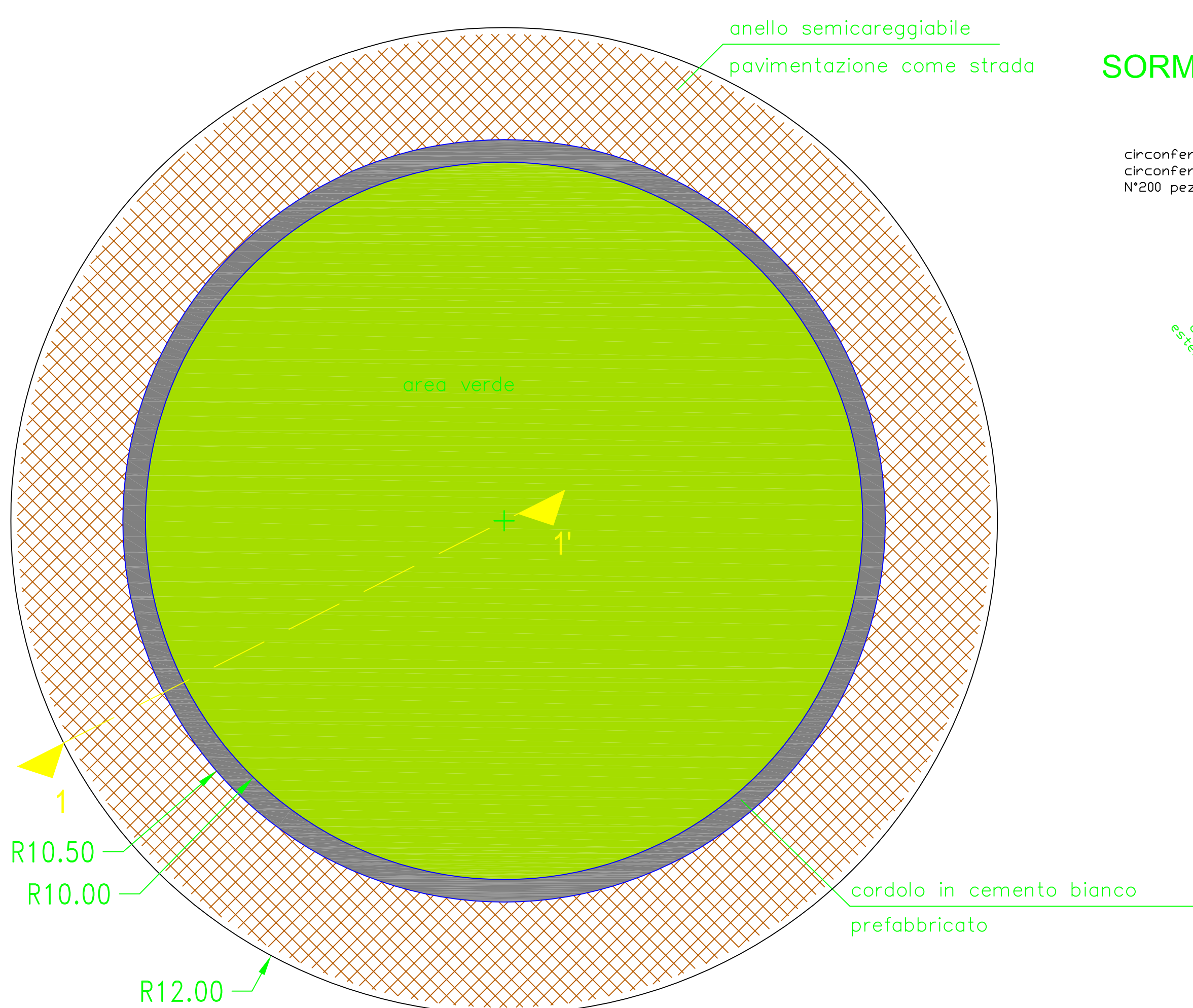


# DETTAGLIO SPARTITRAFFICI E/O AIUOLE NON TRANSITABILI

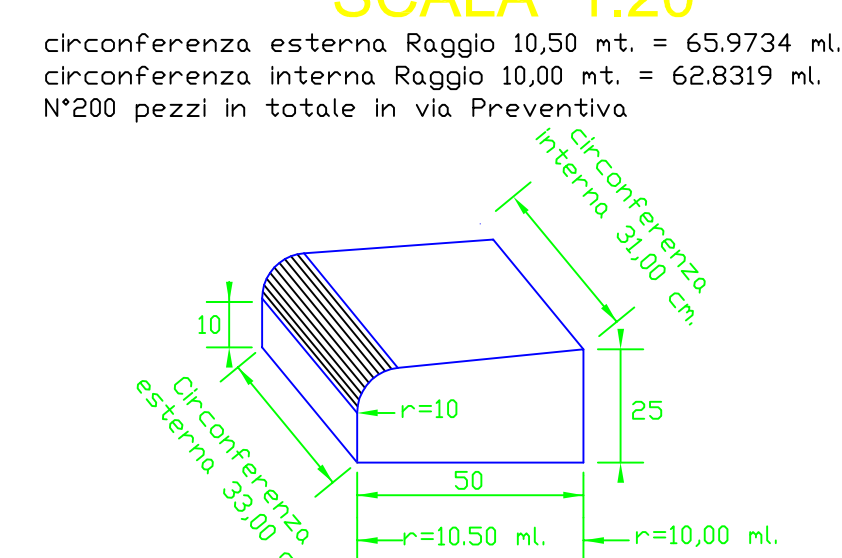
## SEZIONE C-C' scala 1:20



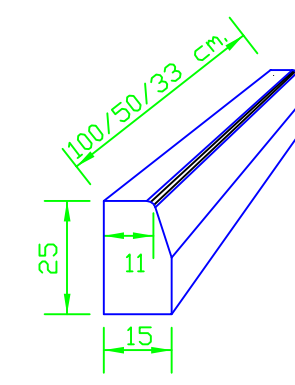
### PIANTA ISOLA CENTRALE SCALA 1:100



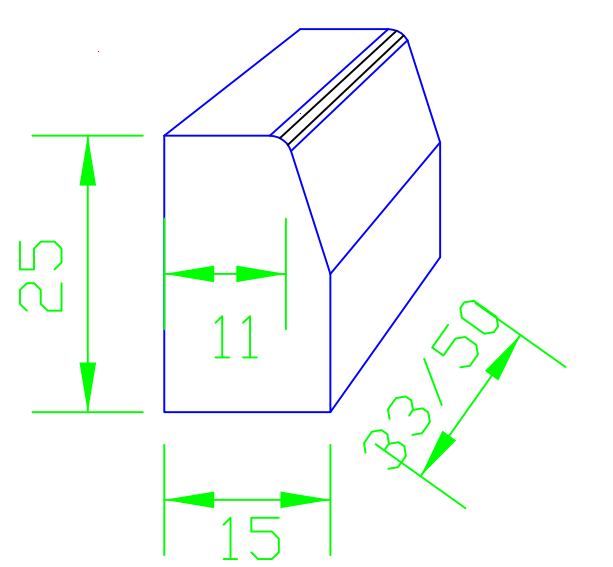
### CORDOLO NON SORMONTABILE IN CEMENTO BIANCO SCALA 1:20



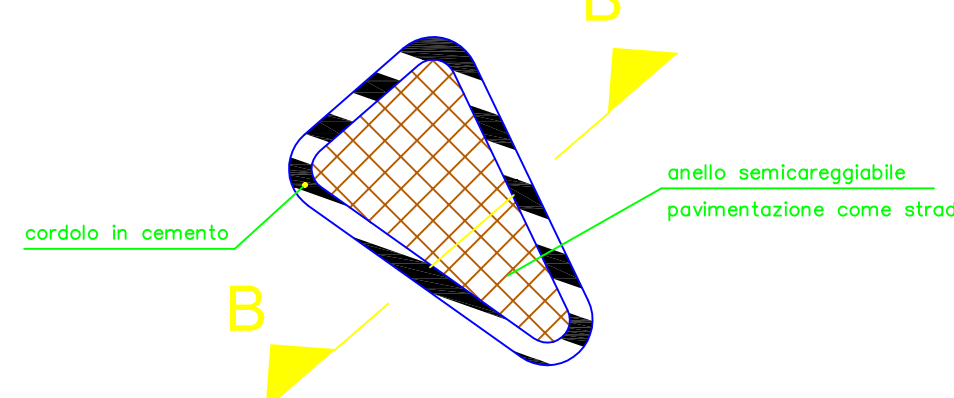
### CORDOLO IN CEMENTO GRIGIO PIENO SCALA 1:20



### PARTICOLARE INGRANDITO N°1 CORDOLO IN CEMENTO 25x15x33/50 cm. CLS GRIGIO PIENO GIA' SAGOMATO PER POSA IN CURVA SCALA 1:10



### PIANTA ISOLA SPARTITRAFFICO BITUMATA SCALA 1:100



### PIANTA ISOLA SPARTITRAFFICO VERDE SCALA 1:100

